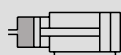




**MHBS** 直壓式增壓器

**MHBD** 預壓式增壓器

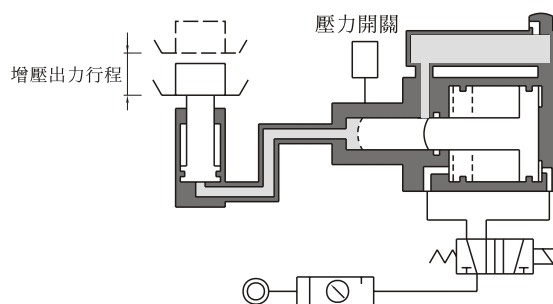


### 特點：

- 作動原理：利用氣壓源轉換成高能量之油壓出力。
- 增壓器可應用在對加工物之壓入、烙印、成型、沖孔、鉚合、剪斷、矯直、壓花、熔接、測試等功能。
- 具有油壓高出力之特性，且不產生高溫及噪音之缺點，比油壓系統更經濟又安全及高效率。

### 直壓式增壓器：

- 適用於高出力行程短之壓缸使用，當壓缸行程長時，可利用預壓式增壓器。

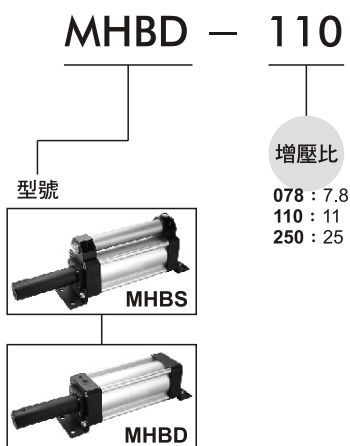


### 規格：

型號	直壓式			預壓式		
	MHBS-078	MHBS-110	MHBS-250	MHBD-078	MHBD-110	MHBD-250
增壓比	7.8	11	25	7.8	11	25
最高油壓(MPa)	5.3	7.6	17.2	5.3	7.6	17.2
吐油量(cc)	50	120	120	50	120	120
使用溫度範圍	+5~+60 °C					
使用壓力範圍	2~7 kgf/cm <sup>2</sup>					
驅動流體	已濾清之油壓油					
安裝方式	附腳架					
感應開關	LN02A	LN03A		LN02A	LN03A	

※感應開關詳細規格請參 X-17 頁。

### 訂購代號：



### 計算油壓缸出力公式：

$$A = (D)^2 \times \frac{\pi}{4} \text{ mm}^2$$

$$P2 = R \times P$$

$$F = A \times P2 = \underline{\quad} \text{ N}$$

A:	油壓缸面積	(mm <sup>2</sup> )
D:	內徑	(mm)
F:	油壓缸出力	(N)
P:	空氣壓力	(MPa)
P2:	油壓增壓出力	(MPa)
R:	倍比	

# MHB\* 動作說明

## 增壓器



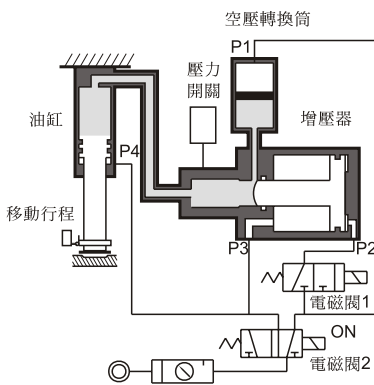
### 預壓式增壓器動作說明：

- 電磁閥2作動： 1. 空油轉換筒以氣壓1比1轉換油壓移動工作壓缸。  
 電磁閥1作動： 2. 待接近工作物時以增壓器高壓油壓對工作物作動。  
 電磁閥1,2切斷： 3. 作業完成後，油壓缸復歸且增壓器回復原始位置。

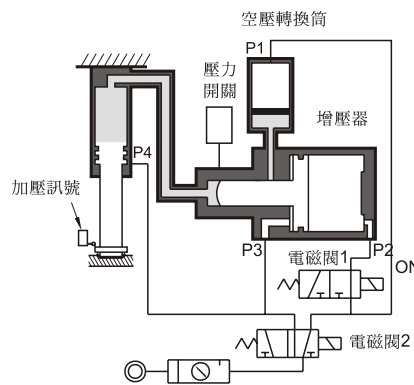
### 增壓器使用注意事項：

- 增壓器之安裝必須保持水平。
- 使用油壓作動油。
- 增壓器必須安裝高於被作動之油壓缸。
- 增壓器之作動頻率必須低於每分鐘6次。

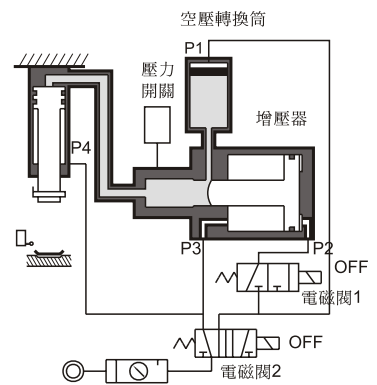
① 預先移動行程



② 加壓行程



③ 復歸行程



### 空氣消耗量

(l / cycle)

增壓器	使用空氣壓力 (MPa)					
	0.2	0.3	0.4	0.5	0.6	0.7
MHBS-078	2.40	3.19	3.98	4.78	5.56	6.36
MHBD-078	2.40	3.19	3.98	4.78	5.56	6.36
MHBS-110	7.58	10.07	12.57	15.07	17.57	20.06
MHBD-110	7.58	10.07	12.57	15.07	17.57	20.06
MHBS-250	18.09	24.06	30.02	35.99	41.95	47.92
MHBD-250	18.09	24.06	30.02	35.99	41.95	47.92

### 修理包訂購方式

型號	訂購代號
MHBS-078	MHBSSK-078
MHBD-078	MHBDSK-078
MHBS-110	MHBSSK-110
MHBD-110	MHBDSK-110
MHBS-250	MHBSSK-250
MHBD-250	MHBDSK-250

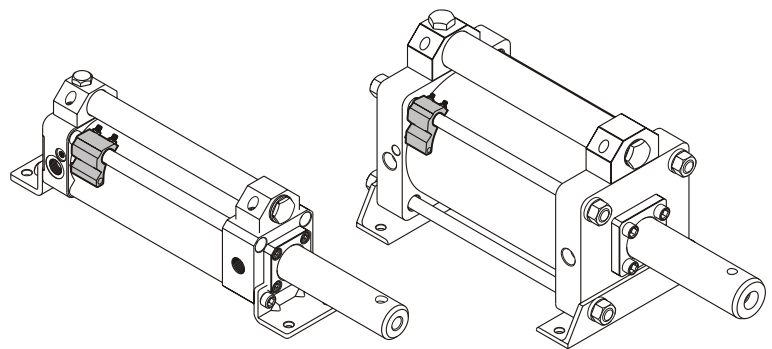
### 感應開關安裝

型號	近接開關
MHBS(D)-078	LN02A
MHBS(D)-110	LN03A
MHBS(D)-250	LN03A

### 重量表

單位：kg

型號	MHBS	MHBD
	078	3.4
110	10.1	9.1
250	20	18

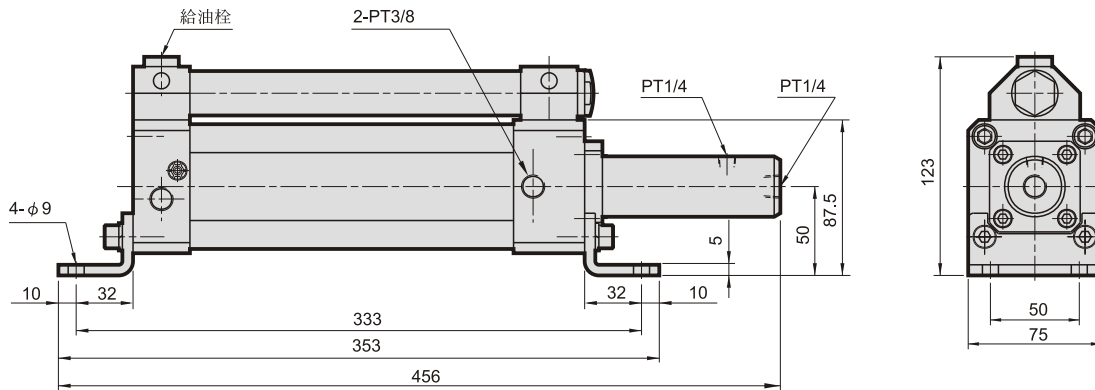


# MHBS 直壓式增壓器

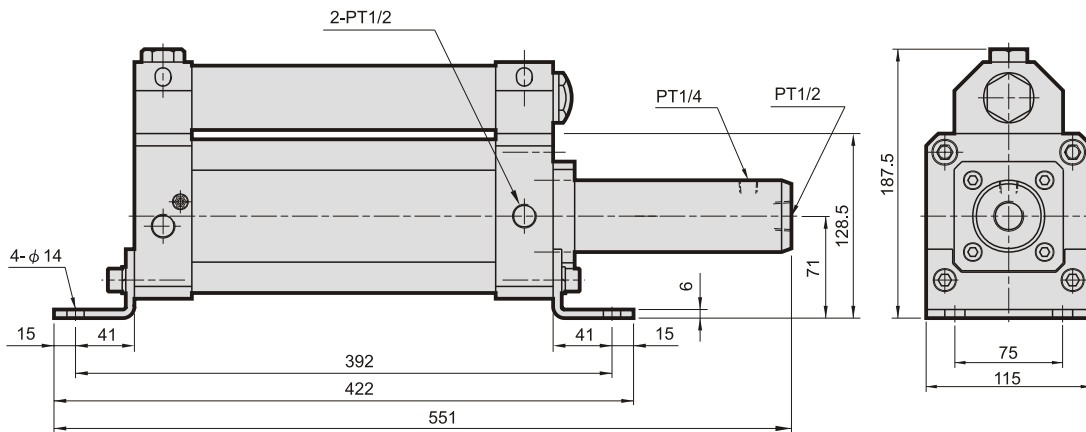
增壓器



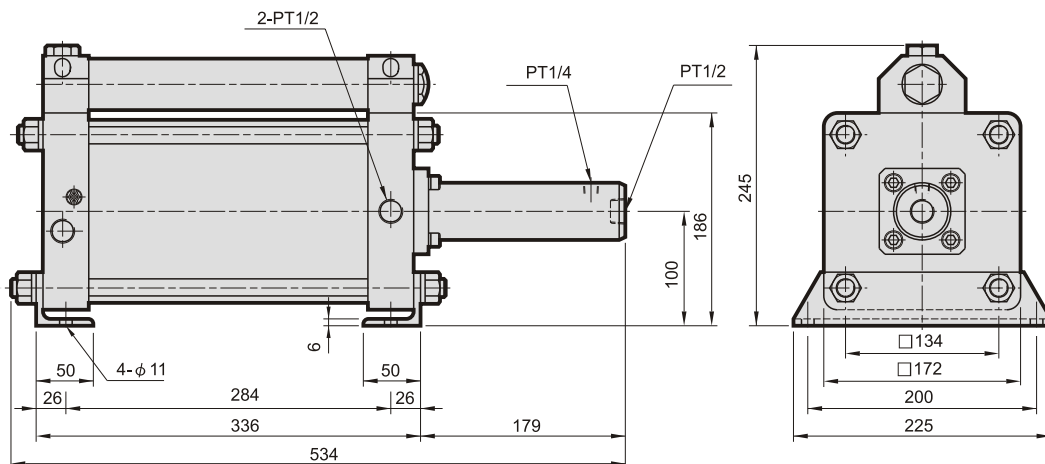
## MHBS-078



## MHBS-110



## MHBS-250

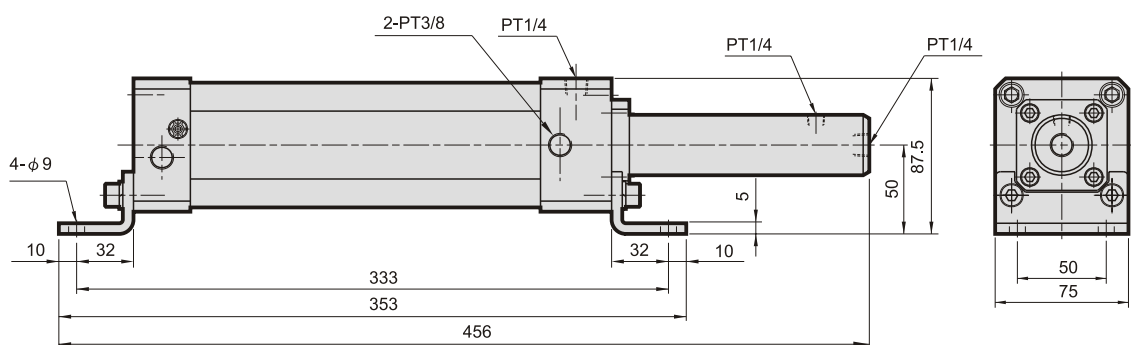


# MHBD 預壓式增壓器

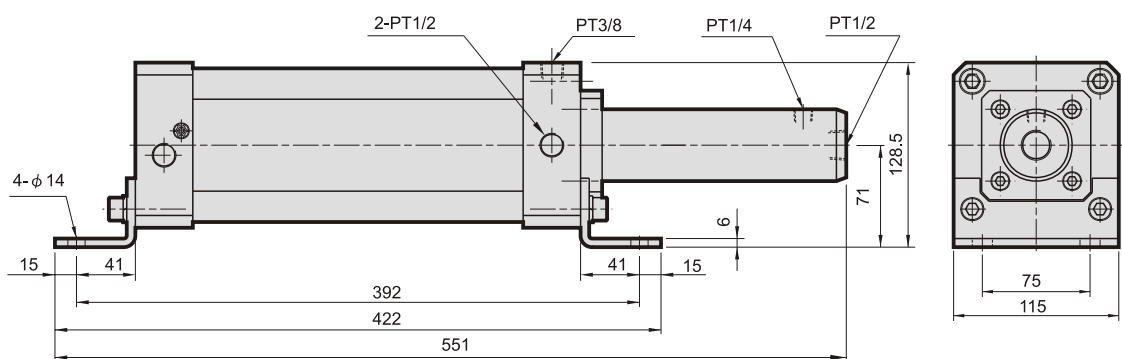
增壓器



## MHBD-078



## MHBD-110



## MHBD-250

